

# 4K8K

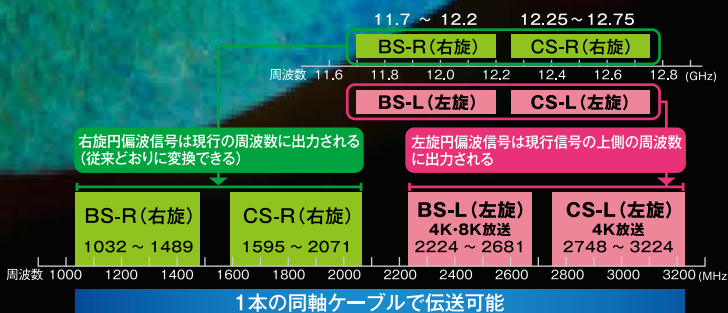
4K・8K衛星放送\*に対応しています。

# 超 高 精 細

進化を続けるマスプロアンテナ  
4K・8Kを鮮明に受信

### 右左旋円偏波信号を同時に受信

従来のBS衛星と110°CS衛星から送られてくる右旋円偏波信号に加え、将来放送される予定の左旋円偏波の信号も同時に受信して、出力周波数1032~3224MHzに変換することにより、1本の同軸ケーブルで複数の部屋に配信できます。



従来の衛星 (BSデジタル・110°CSデジタル) 放送にも対応!



BC papabo

BS・110°CSアンテナ(右左旋円偏波対応)

BC45RL (45cm) 希望小売価格(税別):オープン価格

T4978877205179

外観寸法:565(H)×460(W)×483(D)mm (仰角40°マスト径48.6mmのとき)

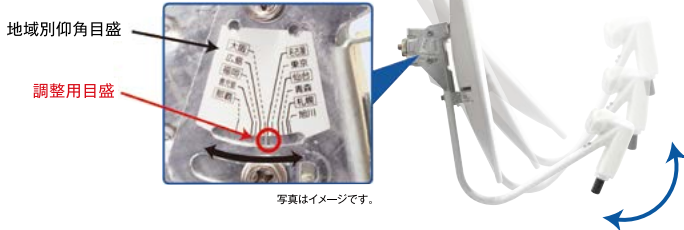
「従来放送」

\*スカパー!プレミアムサービスは受信できません。

# 方向調整も“ラクラク”簡単!



地域別仰角目盛に合わせやすい調整用目盛がある取付金具ですから、仰角の調整がスムーズに行えます。



## 規格表

項目	BC45RL
受信周波数	11.7~12.75GHz
受信偏波	右左旋円偏波
アンテナ利得	33.8dB (BS実力値)、34.2dB (CS実力値)
性能指数 (G/T)	14.8dB/K (BS実力値) 15.2dB/K (CS実力値)
風圧荷重	7kg (風速20m/s)、28kg (風速40m/s)、63kg (風速60m/s)
耐風速 <sup>※</sup>	受信可能風速20m/s、復元可能風速40m/s、破壊風速60m/s
受風面積	0.2m <sup>2</sup>
有効開口径	450mm
出力周波数	1032~3224MHz
コンバーター利得	48~58dB
局部発振位相雑音	⊖55dBc/Hz以下 (1kHzオフセット) ⊖73dBc/Hz以下 (5kHzオフセット) ⊖83dBc/Hz以下 (10kHzオフセット)
雑音指数 (NF)	0.45dB (実力値)
出力インピーダンス	75Ω (F型コネクタ)
局部発振周波数	右旋円偏波:10.678GHz、左旋円偏波:9.505GHz
局部発振周波数安定度	±1.5MHz以内
電源	DC15V 3W (標準値)
外観寸法 (仰角40°のとき)	565 (H)×460 (W)×483 (D)mm (マスト径48.6mmのとき)
質量 (重量)	約1.7kg
適合マスト径	25~48.6mm

※受信可能風速：アンテナに風圧を加えている間、電気的性能のG/T劣化が1dB以下であるときの最大風速です。  
復元可能風速：アンテナに風圧を加えた後、アンテナの方向を再調整することにより電気的性能を満足する最大風速です。  
破壊風速：アンテナに風圧を加えた後、アンテナの一部または全部が飛散しない最大風速です。

## ARIB (一般社団法人 電波産業会) 標準規格に準拠

ARIBの標準規格 高度広帯域衛星デジタル放送用受信装置 (望ましい性能)STD-B63に準拠しています。

## 高耐候性能

マスプロ独自の下地処理方法を採用したことにより、ディッシュにおける塗料の密着性を向上させました。また、錆に強い溶融亜鉛メッキを採用することで、金具の高耐候性能を確保しました。

## 付属品

- F型コネクタ (5C ケーブル用) …… 1個
- 防水キャップ …… 1個
- 結束バンド (ケーブル固定用) …… 1本



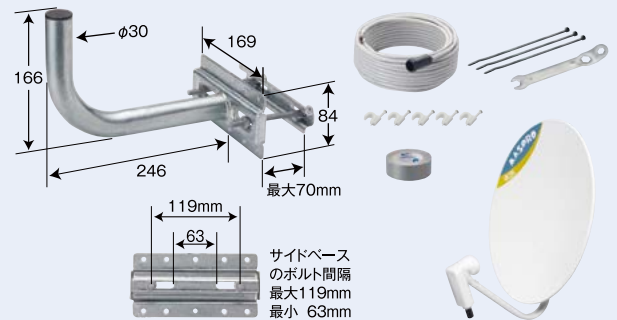
新構造により廃棄物抑制  
加工の必要がない防水  
キャップを採用し、設置  
作業時に出る廃棄物を抑制  
環境負荷物質を抑制  
有害物質使用制限指令  
(RoHS指令)対応

## BC45RL-SET 希望小売価格 (税別) : オープン価格 T4978877205186

アンテナ取付金具などが入った便利なセットです!

## セット内容

- BS・110°CSアンテナ (BC45RL) …… 1台
- サイドベース (フェンス・壁面兼用取付器具) …… 1個
- BS・CS用低損失75Ωケーブル (4C) 15m …… 1本 (両端にF型コネクタ・片端に防水キャップ付)
- 結束バンド (ケーブル固定用) …… 3本
- ビニルテープ (約5m) …… 1巻
- スパナ (10、11、13mm用) …… 1個
- ケーブルステップル …… 5個



製品向上のため仕様・外観は変更することがあります。

お問い合わせは当店までお気軽どうぞ

このカタログは再生紙および植物油インキを使用しています。

電波で未来を考える

マスコエレクトロニクス

本社 〒470-0194 愛知県日進市浅田町上納80  
技術相談

0570-091119

ナビダイヤル。固定電話からは全国一律料金でご利用いただけます  
IP電話などナビダイヤルが利用できない電話からは052-805-3366

受付時間 9~12時、13~17時 (土・祝日、当社休業日を除く)

営業部 TEL名古屋 (052) 802-2244

価格、在庫状況に関するお問い合わせは、全国支店・営業所へ

受付時間 9~17時45分 (土・祝日、当社休業日を除く)

インターネット www.maspro.co.jp

このカタログは2016年1月現在の内容です。